



ATMOS iQam

**Умная ЛОР-камера
для эндоскопии**

*Exactly
what
I need*

iQam

Умная ЛОР-камера для эндоскопии

УПРАВЛЕНИЕ И ОБРАТНАЯ СВЯЗЬ

- Съемка изображений и запись видео при прикосновении
- Обратная связь при помощи светодиодного индикатора и вибрации
- Моментальная фотосъемка в разрешении 5MP, видеосъемка в HD-качестве

Sensor Unit

ОЧИСТКА И ДЕЗИНФЕКЦИЯ

- Отсоединяемый кабель
- Влагозащита корпуса

Comfort Clean

Smart Adjust

Auto Detect

Auto Enhance

Auto Center

Auto Zoom

АВТОМАТИЧЕСКАЯ АКТИВАЦИЯ

- Идентификация типов подключаемых эндоскопов
- Установка необходимых параметров получаемого изображения

Quick Lock

СОЕДИНЕНИЕ С ЭНДСКОПОМ

- Управление при помощи одной руки
- Легкая замена используемого эндоскопа

Ergo Design

КОРПУС КАМЕРЫ

- Изготовлен из высококачественных материалов
- Сбалансированный форм-фактор
- Эксплуатация без усталости благодаря изогнутому корпусу

Info



ATMOS 360° diagnostics

Камера ATMOS iQam может использоваться с диагностическим ПО ATMOS 360° diagnostics. Для получения детальной информации об интеграции камеры с диагностическим ПО см. брошюру ATMOS 360° diagnostics.



ATMOS QuickLock

Легкость в использовании? Исключительная!

Основные задачи ЛОР-врачей в их ежедневной практике - максимальная оптимизация процесса, сокращающая время приёма, и борьба со всё возрастающей нагрузкой. Для высочайшего качества лечения пациентов, а также максимальной эффективности рабочего процесса необходимы легкие в использовании и эффективные инструменты. Новая ЛОР-камера ATMOS iQam для эндоскопии может быть быстро адаптирована под проведение различных эндоскопических исследований. Это возможно благодаря инновационному способу соединения с эндоскопом : **ATMOS QuickLock**.

Quick Lock

Эндоскоп
присоединяется
при помощи легкого
нажатия



ЛЁГКАЯ СМЕНА ЭНДСКОПОВ

Фиксатор камеры может быть легко ослаблен одним пальцем, что позволяет легко отсоединить эндоскоп. Новый эндоскоп просто вставляется в фиксатор и удерживается в нём автоматически. Еще одной уникальной особенностью камеры ATMOS iQam является то, что фиксатор является частью камеры и рычажок ослабления всегда остаётся на одном месте и легко доступен.

ИННОВАЦИОННЫЙ СПОСОБ ФИКСИРОВАНИЯ ЭНДСКОПОВ

Внешнее ухо и барабанная перепонка, нос и около носовые пазухи, зев и голосовые связки: в ежедневной ЛОР-диагностике необходимо иметь возможность проводить множество эндоскопических исследований соответствующих органов.

Для ускорения и облегчения процесса диагностики камера ATMOS iQam имеет инновационный способ фиксирования эндоскопов: **ATMOS QuickLock**.

ATMOS QuickLock позволяет при помощи одной руки помещать эндоскоп в фиксатор камеры, снижая временные затраты на смену инструментов до минимума. Соединение **ATMOS QuickLock** совместимо со всеми видами эндоскопов от самых маленьких синусоскопов до 10-миллиметровых ларингоскопов.

РЕЖИМ Пониженного Энергопотребления

Когда камера ATMOS iQam не используется, автоматически активируется энергосберегающий режим, при этом светодиодный индикатор на голове камеры пульсирует. Исследование может быть легко продолжено, если просто поднять камеру. Встроенный датчик движения переводит камеру в режим использования, что также подтверждается легкой вибрацией и световой индикацией.



Символ, появляющийся при активации энергосберегающего режима



Активация режима использования подтверждается вибрацией и световой индикацией

СОЕДИНЕНИЕ С ПК

Кабель камеры с разъемом USB для подключения к ПК позволяет использовать ее при диагностике вне кабинета врача, для этого необходимо только наличие ПК и соответствующего ПО.



Настройка параметров изображения? Полностью автоматическая!

Подобно современным фотокамерам, эндоскопическим камерам тоже необходимо провести соответствующую настройку для получения изображения оптимального качества. Обычно пользователь проводит эту настройку вручную, это может быть довольно трудно, и отнимать много времени. При использовании камеры ATMOS iQam, в помощь пользователю есть система **ATMOS SmartAdjust**, она автоматически определяет тип присоединенного эндоскопа и проводит все соответствующие настройки параметров изображения, что обеспечивает наивысшее качество изображения, а также экономит время.

АВТОМАТИЧЕСКИЕ ФУНКЦИИ

Ежедневная ЛОР-практика предполагает частую смену эндоскопов. В результате чего изображения, полученные каждым конкретным эндоскопом в отсутствии соответствующих настроек искажаются при передаче на экран ПК.

Неверные цветовые настройки могут затруднить диагностику. Для корректировки пользователю приходится производить настройку вручную, что может увеличить временные затраты.

Решением может стать **ATMOS SmartAdjust**. Система ATMOS SmartAdjust камеры ATMOS iQam представляет собой совокупность автоматических функций, исключающих дополнительные временные затраты на изменение настроек камеры и гарантирующих наивысшее качество изображения.



Умная настройка

- › Автоматическое детектирование эндоскопов
- › Автоматическая настройка параметров изображения



Auto Detect

РАСПОЗНАВАНИЕ ЭНДСКОПОВ

ATMOS iQam распознает все виды эндоскопов (от отоскопов до ларингоскопов), запускает соответствующий профиль, а также проводит последующую настройку параметров автоматически. Камера ATMOS iQam имеет в своём стандарте 3 профиля, дополнительные можно добавить в любой момент.



Определяет эндоскопы
небольшого диаметра

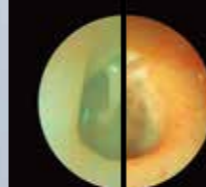


Auto Enhance

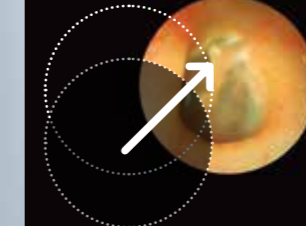
НАСТРОЙКА ПАРАМЕТРОВ ИЗОБРАЖЕНИЯ

Все цветовые настройки, резкость, контраст, а также настройки экспозиции сохраняются в профиле благодаря функции AUTO ENHANCE. Больше не нужно тратить время на настройку и можно полностью сконцентрироваться на пациенте.

До корр. | После корректировки



До корр. | После корректировки



Auto Center

ЦЕНТРИРОВАНИЕ ИЗОБРАЖЕНИЯ

В случае, если эндоскоп закреплён на камере с некоторым смещением, смещение изображения на экране ПК предотвращает функция AUTO CENTER: автоматически центрирует изображение без участия пользователя и потери драгоценного времени.



Auto Zoom

ПРИБЛИЖЕНИИ ОБЛАСТИ ИЗОБРАЖЕНИЯ

Для того, чтобы позволить врачу проводить диагностику наиболее оптимально, камера ATMOS iQam автоматически увеличивает часть изображения (в зоне интереса) до идеального размера (даже для эндоскопов наименьшего диаметра).



ATMOS Сенсор

Одиночные кадры и запись видео — прикосновением пальца.

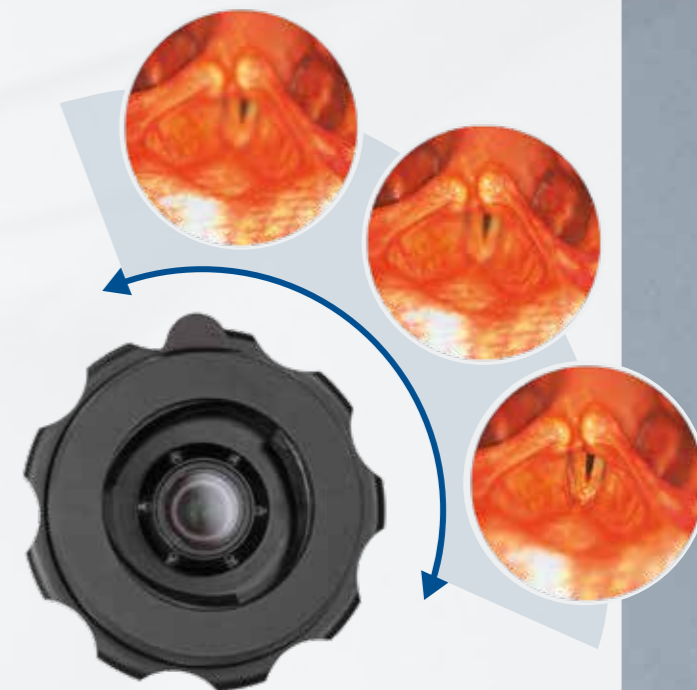
При использовании обычных камер съемка изображений и запись видео обычно ведется с использованием одной или более кнопок. Довольно редко принцип использования этих кнопок бывает интуитивно понятен, порой отличается от модели к модели, и камера-это лишь один и прибор, логику использования которого должен помнить врач, проводящий обследование. Принимая это во внимание, мы обновили саму концепцию использования камеры ATMOS iQam, результатом этого стало появление функции ATMOS SensorUnit, системы мультисенсорного контроля, открывающей совершенно новые возможности перед пользователями.

Сенсор

Съемка изображений и запись видео

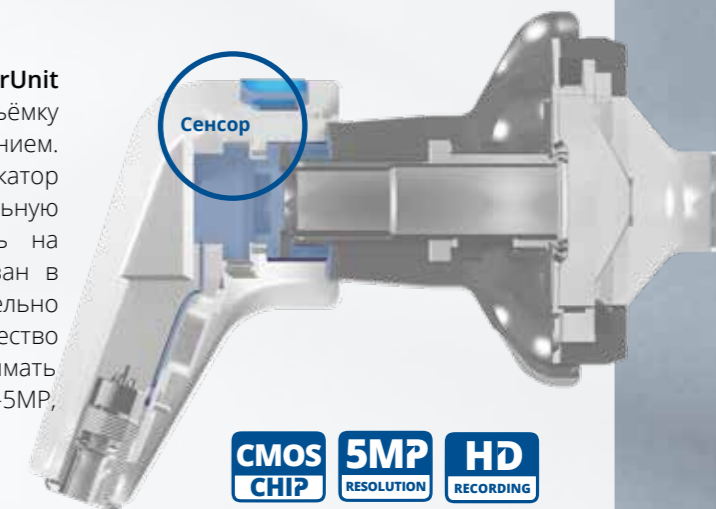
СДВИГ ФОКУСНОЙ ПЛОСКОСТИ ПРИ ПОМОЩИ ОДНОЙ РУКИ

Легкоходное фокусирующее кольцо ATMOS FocalShift позволяет сдвигать фокусную плоскость при помощи одного пальца.



УПРАВЛЕНИЕ И ОБРАТНАЯ СВЯЗЬ

Благодаря встроенному сенсору ATMOS SensorUnit можно начинать и останавливать съемку изображений и видео одним прикосновением. Система обратной связи (световой индикатор и вибрация) обеспечивает дополнительную безопасность. Таким образом, пользователь на 100% уверен в том, какой режим активирован в данный момент. Камера ATMOS iQam значительно экономит время врача, а непревзойденное качество сборки позволяет камере ATMOS iQam снимать детализированные изображения разрешением 5MP, а также видео в HD-качестве.



ДОПОЛНИТЕЛЬНЫЕ ВОЗМОЖНОСТИ УПРАВЛЕНИЯ

Съемка изображений и видео также возможна с использованием сенсора или ПО на ПК.



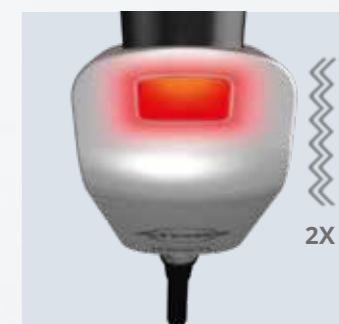
АКТИВАЦИЯ

- LED-индикатор горит голубым цветом
- Камера вибрирует дважды



СЪЕМКА ИЗОБРАЖЕНИЙ

- LED-индикатор однократно загорается голубым
- Камера вибрирует дважды



ЗАПИСЬ ВИДЕО

- LED-индикатор горит красным цветом
- Камера вибрирует дважды

ATMOS ComfortClean

Дезинфицирующая обработка? Легко!

Вся концепция дизайна ATMOS iQam направлена на ежедневную комфортную эксплуатацию в ЛОР-практике, а также удовлетворяет всем нуждам для выполнения основной задачи-детальной и своевременной диагностики. Что же касается дезинфицирующей обработки, она максимально проста с системой **ATMOS ComfortClean**.

ЛЕГКАЯ И БЕЗОПАСНАЯ ОЧИСТКА

В соответствующих нормативных документах описаны не только требования к эксплуатации и хранению, но и к дезинфицирующей обработке медицинских изделий. Удовлетворить все эти требования помогает ещё одна специфическая особенность камеры ATMOS iQam - **ATMOS ComfortClean**. Кроме того, это существенно экономит время медперсонала.

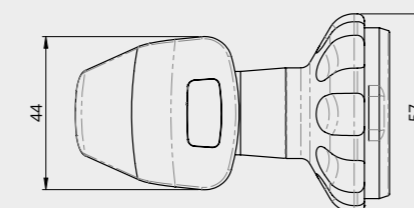
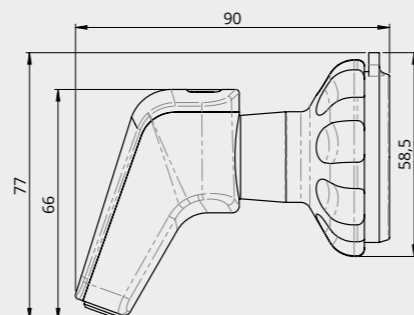
Сначала необходимо отсоединить USB-кабель, для этого не требуется никаких дополнительных инструментов. Далее корпус камеры, изготовленный из высококачественных износостойких материалов может быть подвергнут очистке с использованием рекомендованных моющих средств, что также облегчает рабочий процесс и обеспечивает должную безопасность.



ЭРГОНОМИЧНО ИНТУИТИВНАЯ ТЕХНОЛОГИЯ

Новая камера для эндоскопии ATMOS iQam представляет собой оптимальное решение для проведения эффективной диагностики с минимальными временными затратами, не больше не меньше. Она проста в использовании и не нагревается, даже после нескольких часов непрерывной работы.

Размеры	90 x 57 x 77 (in mm)
Вес	около 180 г
Потребляемая мощность	2.5 Вт; 5 В
Разъёмы	USB 2.0 или 7-контактный круглый коннектор (ATMOS)
Датчик изображения	1/2.5" матрица CMOS - 5 Мп (2592 x 1944)
Класс защиты	IP 68
Классификация согласно	Директиве ЕС 93/42/ЕЕС
Объектив	f= 21 мм, апохроматический с system



Лёгкая
очистка

Очистка стала проще

CHEMICAL RESISTANT WATER PROOF



ООО «АТМОС Медикаль»
105005, Россия, Москва,
Посланников пер., д.5, стр.8
Тел. 8-800-707-08-94 (бесплатно по России)
(495) 258-08-94
atmosmed@atmosmed.ru
www.atmos-med.ru